

### SCHACHTCONSTRUCTIE

Verzinkt stalen schachtconstructie uit gewalste speciaalprofielen, voormonteerd in 2 meter hoge segmenten incl. kabelgoot.

### CABINE

Vervaardigd uit gezette, verzinkte, staalplaat aan beide zijden voorzien van instelbare geleidersloffen. Liften die stoppen op borsthoogte worden geleverd met een uitneembaar tussenplateau. Cabinemaat leverbaar in stappen van 25 mm.

### SCHACHTDEUREN

Volgens DIN 18092 resp. 18090, als vertikaal tweevleugelige schuifdeur en één- of tweevleugelige draaideur leverbaar. Gecertificeerde deurvergrendelingen. Schuifdeuren opgehangen aan 2 hoogwaardige flexibele staalkabels, geleid over aluminium wielen. Alle deuren worden voormonteerd in de kozijnen geleverd.

### MACHINEKAMERDEUR

Draaideur één- of tweevleugelig vanaf 800 mm deurbreedte, in standaard uitvoering verzinkt staal inclusief kozijn en slot.

### TEGENGEWICHT

Stalen frame met 50 x 50 mm stalen verstevigingen. Instelbare geleiders met polyamide slossen.

### AANDRIJVING

Tot 100 kg draagvermogen, met kabelschijfaandrijving voor 2 of 3 staaldraden. Lift met capaciteit van 200 of 300 kg draagvermogen met kettingaandrijving en 2 kettingen. Wormwielmotorreductor, handwiel en schijfrem met remlichter isolatieklasse IP 54.

### BESTURING

- 24 Volt voor alle drukknoppen.
- Volledig bekabeld en voorzien van stekkers.
- Haal- en zendfunctie op elke stopplaats.
- Instelbare blokkering.
- Akoestisch aankomst- en oproepsignaal.
- Optische locatie aanduiding op elke stopplaats.



Doku.-Nr. D-230004NL 11/2016 Layout: vielbauch.de



# KLEIN-GOEDERENLIFT



# KLEIN-GOEDERENLIFT

Naast onze bekende liften van het type ISO-A, ISO-C en ISO-D, verzorgen wij speciale ontwerpen en oplossingen op maat die binnen de nationale regels en voorschriften toelaatbaar zijn.

## Zijdelings geplaatste aandrijving

In het geval er op de bovenste stopplaats onvoldoende vrije ruimte beschikbaar is kan de aandrijving boven of onder naast de schacht geplaatst worden.

## Overhoekse toegangen

2-zijdige of 3-zijdige belading.

## Vanginrichting

Wordt noodzakelijk als de ruimte onder de lift betreedbaar is.

## Scheepsliften

Met vanginrichting en besturing volgens Lloyds-voorschriften.

## Balielift

Voor inbouw in een balie of keuken met zeer geringe totale inbouwhoogte.

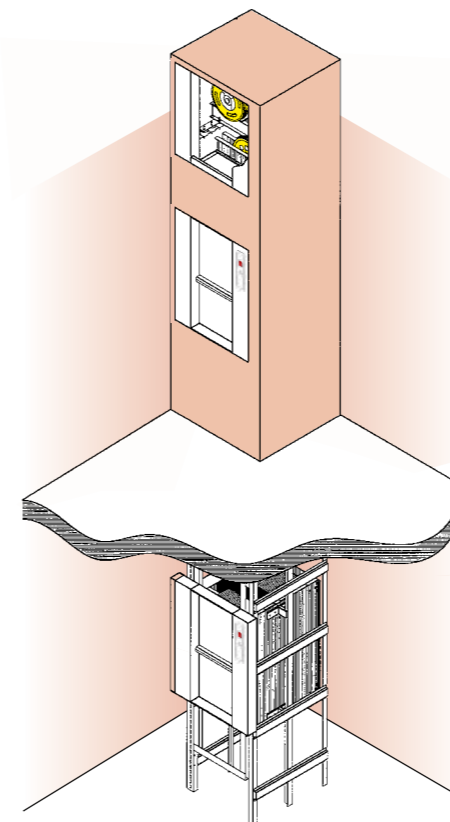
## Automatisch laden en lossen.

Voor bijvoorbeeld magazijnen en postdistributie.

# 10 VOORDELEN

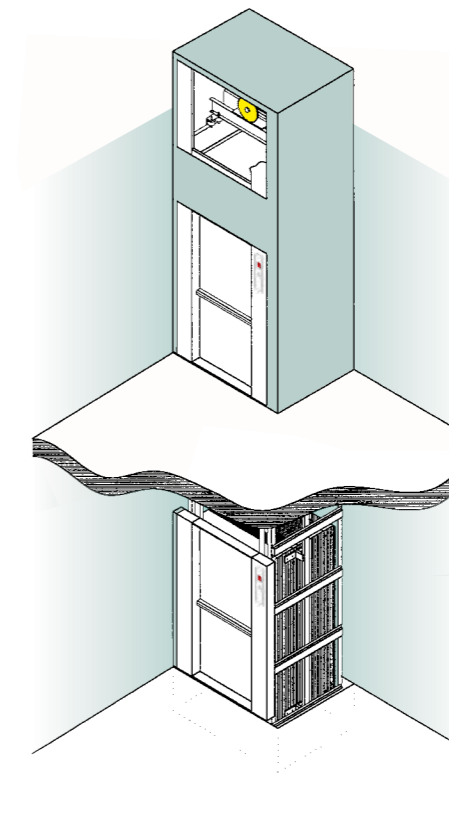
Kwaliteitszegel volgens DIN EN ISO 9001:2008  
Op maat gemaakte oplossingen  
Milieu-vriendelijke productie  
Corrosiewerend door verzinkte uitvoering  
Eenvoudige en snelle montage (met montage handleiding)  
Installatie in bestaande gebouwen mogelijk  
Eenvoudige bediening en zeer gebruiksvriendelijk  
Gering stroomverbruik  
Geringe geluidsproductie  
Minimaal onderhoud

## ISO-A



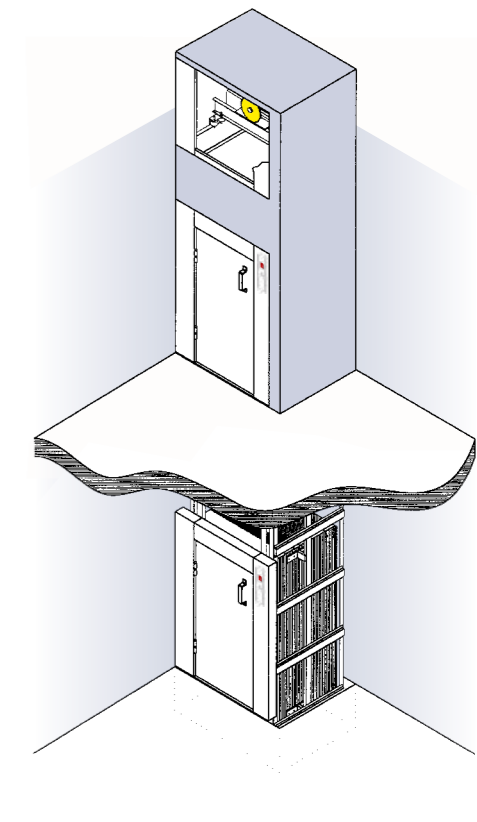
Verticale schuifdeuren op werkhogte

## ISO-C



Verticale schuifdeuren op vloerniveau

## ISO-D



Draaideuren op vloerniveau

Afwijkende maten en specificaties op aanvraag.

Type	Draagvermogen	Deurhoogte (DH)	Snelheid	Cabine afmetingen (variabel in stappen van 25 mm)		Schachtafmetingen mm		Putdiepte / Werkhoogte mm P / W	Schachtkop min. mm
				Cabine breedte	Cabine diepte	Breedte	Diepte		
<b>ISO-A</b> Verticale schuifdeuren op werkhogte	50 kg	600 - 1200 mm	0,4 m/s	400 - 600	400 - 600	Cabine breedte + 300	Cabine diepte + 150	W = min. 700	Werkhoogte + deurhoogte + 1260
	100 kg	600 - 1200 mm	0,4 m/s	400 - 1000	400 - 1000	Cabine breedte + 300	Cabine diepte + 150	W = min. 700	Werkhoogte + deurhoogte + 1260
	300 kg	600 - 1200 mm	0,25 m/s	400 - 1000	400 - 1000	Cabine breedte + 300	Cabine diepte + 150	W = min. 700	Werkhoogte + deurhoogte + 1360
<b>ISO-C</b> Verticale schuifdeuren op vloerniveau	100 kg	600 - 1200 mm	0,27 m/s	500 - 1000	500 - 1000	Cabine breedte + 350	Cabine diepte + 150	P = min. DH / 2 + 50	Deurhoogte + 1260
	300 kg	600 - 1200 mm	0,25 m/s	500 - 1000	600 - 1000	Cabine breedte + 350	Cabine diepte + 150	P = min. DH / 2 + 50	Deurhoogte + 1360
<b>ISO-D</b> Draaideuren op vloerniveau	100 kg	600 - 1200 mm	0,27 m/s	400 - 1000	500 - 1000	Cabine breedte + 350	Cabine diepte + 110	P = min. 250	Deurhoogte + 1260
	300 kg	600 - 1200 mm	0,25 m/s	400 - 1000	600 - 1000	Cabine breedte + 350	Cabine diepte + 110	P = min. 250	Deurhoogte + 1360

